



Problemas de Física I

Mario I. Caicedo y A. Restuccia

Departamento de Física

Universidad Simón Bolívar

Escucho, olvido. Veo, recuerdo. Hago, aprendo.

Proverbio chino

Esta guía contiene una recopilación de problemas propuestos adecuados al contenido del curso *FS1111* dictado por el departamento de física de la Universidad Simón Bolívar.

Algunos de los problemas (identificados por un asterisco) se han utilizado en exámenes de años anteriores lo que permite que el estudiante se familiarize con el nivel del curso. Entre los problemas que aparecen en esta guía hay problemas de corte fuertemente conceptual que pueden resolverse con muy pocos cálculos, también aparecen problemas que invitan al estudiante a la reflexión en estos problemas, el planteamiento típico *demuestre que ...* ha sido modificado a una pregunta del estilo *¿que puede usted decir acerca de...?*

En opinión de los recopiladores la única forma de aprender a aplicar los conceptos de la física para poder resolver problemas consiste en atacar los problemas con los recursos propios del estudiante, atendiendo a esta opinión, no se incluyen las soluciones a los problemas pues se espera que el lector trabaje por si mismo.

El documento se encuentra disponible libremente en versión *pdf* en la siguiente dirección de internet:

<http://www.fis.usb.ve/~mcaicedo>

Índice general

1. Vectores	3
2. Cinemática	5
3. Dinámica I	14
4. Cinemática y Dinámica del Movimiento Circular	23
5. Energía	27
6. Colisiones	31
7. Oscilaciones	33

Capítulo 1

Vectores

1. Repase la definición de ángulo entre dos vectores. Construya (con regla, compas y sin transportador) pares de vectores que formen ángulos de 90° , 45° , 30° y 60° .
2. ¿Qué es un radián?, ¿qué unidades tienen los radianes?
3. Calcule el ángulo que forman los vectores $\mathbf{A} = \hat{\mathbf{u}}_x + \hat{\mathbf{u}}_y$ y $\mathbf{B} = -\hat{\mathbf{u}}_x - \frac{\sqrt{2}}{2}\hat{\mathbf{u}}_y$
4. Encuentre el valor de λ para que el ángulo entre los vectores $\vec{v}_1 = \hat{\mathbf{u}}_x + \hat{\mathbf{u}}_x$ y $\vec{v}_2 = 3\hat{\mathbf{u}}_x + \lambda\hat{\mathbf{u}}_x$ sean ortogonales.
5. *Encuentre el valor de λ para que los vectores $\vec{v}_1 = 3\hat{\mathbf{u}}_x + 2\hat{\mathbf{u}}_x + 5\hat{\mathbf{u}}_z$ y $\vec{v}_2 = 3\hat{\mathbf{u}}_x + \hat{\mathbf{u}}_x + \lambda\hat{\mathbf{u}}_z$ sean ortogonales.
6. **Más acerca de ángulos entre vectores**
 - a) ¿Cuál es el ángulo que con el eje x forma el vector $(1, 1)$?. *Ayuda* Hay una forma de contestar a esta pregunta sin hacer cálculos.
 - b) ¿Qué ángulo forman una arista cualquiera de un cubo y una diagonal de este que pase por uno de los vertices contenidos por la arista?.

c) ¿Cuál es el ángulo que forman la diagonal principal de un paralelepípedo rectangular con la diagonal de una de sus caras?.

7. Dos vectores \mathbf{A} y \mathbf{B} tienen la misma longitud, ¿qué podrá decirse de los vectores $\mathbf{A} + \mathbf{B}$ y $\mathbf{A} - \mathbf{B}$?

8. Seleccione la expresión falsa (justifique su respuesta)

a) $\|\mathbf{A} - \mathbf{B}\| = \sqrt{\mathbf{A} \cdot \mathbf{A} - 2\mathbf{A} \cdot \mathbf{B} + \mathbf{B} \cdot \mathbf{B}}$

b) $\|\mathbf{A} \times \mathbf{B}\| \leq \|\mathbf{A}\| \|\mathbf{B}\|$

c) $\mathbf{A} \cdot (\mathbf{A} \times \mathbf{B}) \neq 0$

d) $\mathbf{A} \times \mathbf{B} = -\mathbf{B} \times \mathbf{A}$

9. **Para pensar un poco:**

a) Mediante un argumento sencillo diga cual es la ecuación del plano que contiene a los puntos $(0, 0, 0)$, $(1, 0, 0)$ y $(1, 1, 0)$ (**ayuda:** no hay necesidad de realizar cálculos).

b) Construya la ecuación general de un plano que contiene a tres puntos dados y utilice su resultado para verificar la respuesta que dió a la primera parte del problema.

10. Dados dos vectores \mathbf{A} y \mathbf{C} ¿será posible resolver (para \mathbf{B}) la ecuación $\mathbf{A} \times \mathbf{B} = \mathbf{C}$?. Si la respuesta es afirmativa, ¿la solución será única?.

11. Considere los puntos $P(1, 1, 1)$ y $Q(2, 0, 1)$, ¿existirá un tercer punto R tal que las condiciones $\vec{PQ} \perp \vec{QR}$ y $\vec{PQ} \times \vec{QR} = 2\hat{u}_x + 2\hat{u}_z$ se satisfagan simultáneamente?.

12. Demuestre que si \mathbf{A} , \mathbf{B} y \mathbf{C} son vectores que dependen de t entonces:

a) $\frac{d}{dt}(\mathbf{A} \cdot \mathbf{B}) = \frac{d}{dt}(\mathbf{A}) \cdot \mathbf{B} + \mathbf{A} \cdot \frac{d}{dt}(\mathbf{B})$

b) Si $\|\mathbf{C}\| = \text{constante}$ y $\dot{\mathbf{C}} \neq 0$ entonces \mathbf{C} y $\dot{\mathbf{C}}$ son ortogonales.

Capítulo 2

Cinemática

1. Para revisar algunos conceptos y numeritos. ¿cuál es la rapidez media (en Km/h) de un atleta de élite que marca 10 s para un recorrido de 100 m?. ¿Cuál es la velocidad media de un corredor de 400 m luego de completar una vuelta al estadio? [investigue los tiempos olímpicos].
2. Los portaviones poseen unos dispositivos auxiliares para el despegue de los aviones denominados *catapultas*.



Las catapultas miden unos 300 *ft* de longitud, cuando un avión se prepara a despegar de la cubierta, el piloto acelera los motores al máximo y a una señal del personal de cubierta se dispara la catapulta, que ayuda a acelerar el avión de 0 a 160 nudos en algo menos de 2 segundos. ¿Cuál es la magnitud de la aceleración media del avión durante el

despegue (expresé su respuesta en unidades de $g = 9,8 \text{ m/s}$)?. Para que tenga un punto de comparación divertido, las montañas rusas *Batman and Robin: The Chiller*, *Shockwave* y *Magic Mountain* de los parques Six Flags poseen aceleraciones máximas de 5.0 g, 5.0 g, y 4.9 g respectivamente.

3. Grafique la posición (en función del tiempo) de un automóvil que viajando por una carretera recta viaja a 60 Km/h desde un punto inicial hasta otro punto que dista del primero 20 Km , se detiene por un intervalo de 30 min, continúa por la misma carretera por otros 40 Km a 100 Km/h deteniéndose por 10 min y regresando al punto de partida a 80 Km/h . Sobre el mismo gráfico represente el movimiento de otro auto, que, partiendo del mismo punto 30 min después del primero viaja a 60 Km/h en la dirección original del primer automóvil. ¿Donde y en que instantes se encuentran los dos automóviles?
4. **El movimiento armónico simple** La posición de una partícula que se mueve a lo largo de una recta está dado por la *ley horaria*

$$x(t) = 3 \operatorname{sen}\left(\frac{\pi t}{2}\right) \text{ m.}$$

- a) Haga una gráfica x vs. t del movimiento y descríballo cualitativamente.
- b) Encuentre la velocidad y aceleración de la partícula.
- c) ¿Qué puede decir de un descrito por la ley horaria

$$x(t) = A \cos(\omega_0 t + \phi_0).$$

Donde A , ω_0 y ϕ_0 son constantes cuyas dimensiones usted debe encontrar?.

Nota: Nuevos aspectos de este movimiento aparecerán en el problema (1b) del capítulo (3)

5. Una cierta partícula se mueve a lo largo de una recta con aceleración constante $a = 5 \text{ m/s}^2$, ¿qué se puede decir de la velocidad de la partícula a los 5 s de comenzado el movimiento?.
6. Imagine que está ayudando a un estudiante de bachillerato. Usted intenta explicarle el movimiento rectilíneo con aceleración constante.

- a) Explique a su estudiante la gráfica que corresponde al movimiento y su relación con la formulita

$$x(t) = a(t - t_0) + v_0,$$

utilice ejemplos para ilustrar a su estudiante el significado de los signos implícitos en a y v_0 .

- b) Use un argumento geométrico para mostrar a su estudiante que: si el desplazamiento $x(t) - x(t_0)$ es el área (algebraica) debajo de la curva velocidad-tiempo entre los instantes t_0 y t ocurre que

$$x(t) = \frac{a(t - t_0)^2}{2} + v_0(t - t_0) + x_0,$$

donde $v_0 = v(t_0)$ y $x_0 = x(t_0)$.

7. * La figura 2.1 representa un gráfico “velocidad tiempo” para un vehículo que se mueve a lo largo de una recta. Si la posición inicial del vehículo es $x(0) = -2 \text{ m}$ ¿cuál será la posición al finalizar los dos segundos que dura el movimiento?.
8. La aceleración de una partícula es: $\vec{a} = \frac{A}{T} t \hat{e}_x$, donde A y T son constantes y t es el tiempo.

- a) Sabiendo que las dimensiones de T son de tiempo, ¿cuales serán las dimensiones de A ?

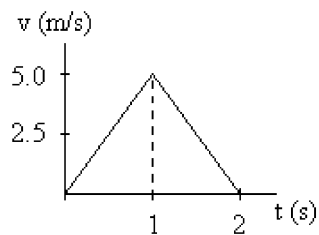


Figura 2.1: Gráfico para el problema 7.

b) La velocidad inicial de la partícula es $\mathbf{v}(0) = v_0 \hat{\mathbf{e}}_x$, ¿Cuál será su velocidad al cabo de T seg?

c) En $t = 0$ la partícula se encuentra en $x = 0$, encuentre la ley horaria de la partícula

9. El avión de la figura adjunta libera su paracaídas en $t = 0$. La velocidad del avión como función del tiempo se puede encontrar a través de la fórmula

$$v = \frac{80}{1 + 0,32t} \text{ m/s}$$



Figura 2.2: Gráfico para el problema 9.

a) ¿Cuál es la aceleración del avión 3 s después de la apertura del paracaídas.

b) ¿Qué tanto se desplaza el avión en los primeros 10 s a partir de la apertura del paracaídas.

10. Una estudiante Doctoral de biología está interesada en la biomecánica del vuelo, en particular en el despegue de algunas aves acuáticas. Con el fin de aprender algunas técnicas experimentales nuestra joven investigadora comienza sus estudios analizando unos videos del *Pretel de Nieve*.



Figura 2.3: El bellísimo Pretel de Nieve.

- a) Las primeras mediciones indican que el Pretel de nieve requiere de una distancia de 4,3 m para despegar y que cuando lo hace vuela a 6,1 m/s. ¿Cuál sería una estimación de la aceleración del ave?
- b) Mediciones más detalladas permiten establecer que la aceleración del ave se puede expresar como

$$a = C [1 + \text{sen}(\omega t)]$$

donde gracias a un análisis cuadro a cuadro se logra estimar que $\omega = 18 \text{ s}^{-1}$, que el tiempo requerido para el despegue es de 1,42 s y se confirma el valor de la rapidez al despegue. ¿Cuál es el valor de C?

11. *Desde un globo se deja caer un cuerpo que tarda 32 s en caer al suelo. Calcule la altura a que el globo se encontraba del suelo para los siguientes tres casos
- a) El globo se encuentra en reposo en el aire.
 - b) El globo se mueve con una velocidad constante de $3\hat{e}_x + 4\hat{e}_y$ m/s.
 - c) El globo desciende con una rapidez constante de 10 m/s
12. Una partícula se mueve de modo que su posición en función del tiempo es $\mathbf{r}(t) = \hat{e}_x + 4t^2\hat{e}_y + t\hat{e}_z$. ¿Qué forma tiene la trayectoria de la partícula?
13. **Lanzamiento balístico.** Encuentre el ángulo de lanzamiento para el cual el alcance de un proyectil es igual al doble la máxima altura alcanzada.
14. Dos cuerpos se lanzan simultáneamente desde un mismo punto con la misma rapidez inicial pero en distintas direcciones, uno verticalmente hacia arriba y el otro formando un ángulo $\theta = 60^\circ$ con la horizontal. Conociendo que la rapidez inicial de ambos cuerpos es $\nu_0 = 25$ m/s, ¿a qué distancia se encontrarán cuando hayan pasado 1,7 s?
15. Un rifle se apunta horizontalmente hacia un blanco alejado 130 m. La bala golpea al blanco 0,75' por debajo del punto de mira. ¿Cuál es la velocidad de la bala en la boca de fuego del arma?
16. El vector de posición de una partícula durante su movimiento está dado por:

$$\mathbf{r}(t) = A [\cos(\omega t) \hat{e}_x + \sin(\omega t) \hat{e}_y]$$

donde t es el tiempo y las cantidades A y ω son constantes. Encuentre:

- a) Las unidades de todas las constantes (en el sistema internacional).
- b) La ecuación de la trayectoria.

- c) La velocidad y aceleración del movimiento.
- d) ¿cuál es la rapidez de la partícula?, ¿cómo explica que la aceleración no es nula?.
- e) El ángulo que forman la velocidad y la aceleración.

17. *Repita el ejercicio anterior utilizando la ley horaria

$$\mathbf{r}(t) = A \cos(\omega t) \hat{\mathbf{e}}_x + B \sin(\omega t) \hat{\mathbf{e}}_y$$

donde ahora las cantidades constantes son A , B y ω

18. El vector de posición de una partícula durante su movimiento está dado por:

$$\mathbf{r}(t) = \rho(t) [\cos(\omega_0 t) \hat{\mathbf{e}}_x + \sin(\omega_0 t) \hat{\mathbf{e}}_y]$$

donde t está dado en segundos, ω_0 es una constante con unidades 1/seg y $\rho(t)$ es una función derivable del tiempo.

- a) Encuentre la velocidad y la aceleración del movimiento.
- b) Reduzca las expresiones para la velocidad y la aceleración en el caso especial $\rho(t) = \text{constante} = \rho_0$ y exprese, para este caso, la velocidad como un producto vectorial que contenga al vector ortogonal al plano $x - y$ ($\hat{\mathbf{e}}_z$).

19. La siguiente fórmula representa la ley de movimiento de una partícula:

$$\mathbf{r}(t) = \rho_0 [\cos(\omega t) \hat{\mathbf{e}}_x + \sin(\omega t) \hat{\mathbf{e}}_y] + [\nu_0 t + z_0] \hat{\mathbf{e}}_z$$

donde t está dado en segundos y los números ρ_0 , ω , ν_0 y z_0 son constantes con las dimensiones apropiadas.

- a) Describa cualitativamente el movimiento.

- b) Calcule la velocidad y la aceleración de la partícula y el ángulo que forman entre ellas.
- c) Trate de expresar a la aceleración en la forma $\vec{a} = \vec{U}(t) \times \hat{e}_z$ e intente dar una interpretación física (esto le servirá más adelante en el curso de física IV).

20. *Un avión tiene que viajar entre dos puntos A y B situados a 200 Km de distancia entre sí en un tiempo de media hora, el punto B se encuentra directamente al *este* del punto A . El piloto es informado de que está soplando un fuerte viento de 100 Km/h en dirección *Norte-Sur*. ¿Cuál será la **velocidad** con respecto al viento con que tiene que volar el avión para poder cumplir con su objetivo?.

21. La fotografía muestra un avión bombardero de la segunda guerra mundial durante un



ataque. En esta situación el avión volaba horizontalmente con rapidez constante.

- a) ¿Cómo se explica que las bombas estén justo debajo del avión?.
- b) ¿Cuál será la forma de la ley horaria del avión descrita por un observador en tierra?
- c) ¿Cuál será la forma de la ley horaria de una de las bombas descrita por un observador en tierra?
- d) ¿Cuál será la forma de la ley horaria de una de las bombas descrita por un observador localizado en el avión?

22. En un movimiento con aceleración constante la velocidad es siempre:

- a) Paralela a la aceleración
- b) De módulo variable
- c) De dirección variable
- d) Perpendicular al vector de posición
- e) Ninguna de las opciones anteriores

23. Si el módulo de la velocidad es constante se puede asegurar que

- a) La aceleración es nula.
- b) La aceleración es perpendicular a la velocidad.
- c) Ocurre una de las dos posibilidades anteriores.
- d) El movimiento es rectilíneo.
- e) El movimiento ocurre en un plano

24. La trayectoria más general de un movimiento con aceleración constante es:

- a) Un círculo.
- b) Una recta.
- c) Una parábola.
- d) Una elipse.
- e) Ninguna de las respuestas anteriores.

Capítulo 3

Dinámica I

1. Un cuerpo de masa m se mueve a lo largo del eje X de acuerdo a la *ley horaria*

$$x = A \cos(\omega t + \phi),$$

(donde A , ω y ϕ) son constantes.

- a) Calcule la fuerza que actúa sobre el cuerpo en función de su posición.
 - b) ¿Cuál es el sentido de la fuerza cuando x es (i) positivo y (ii) negativo?.
 - c) ¿Puede encontrar alguna relación entre la fuerza y la posición?
2. Un cuerpo se mueve a lo largo del eje X . La componente x de la fuerza resultante sobre un objeto de masa m es $F = F_0 - \kappa t$, donde F_0 y κ son constantes y t es el tiempo. Encuentre fórmulas para la velocidad y la posición si las condiciones iniciales del movimiento son $x(0) = x_0$ y $\dot{x}(0) = v_0$.
 3. Sobre una partícula que se mueve a lo largo de una línea recta (que tomaremos como eje x) actúa una fuerza cuya única componente depende de la posición de la partícula, esto es: $F_x = f(x)$.

a) Utilice la regla de la cadena para demostrar que

$$\ddot{x} = \dot{x} \frac{d\dot{x}}{dx}$$

b) Usando la segunda ley de Newton y el resultado anterior para que demuestre que

$$m \frac{v^2}{2} = \int_{x_0}^x f(s) ds + m \frac{v_0^2}{2}$$

donde v_0 es la velocidad de la partícula en el punto x_0 .

4. Un cuerpo inicialmente en reposo en x_0 se mueve en línea recta bajo la acción de una fuerza $F = -k/x^2$ (k es constante). Demuestre que, su rapidez en x es

$$v^2 = \frac{2k}{m} [1/x - 1/x_0] .$$

5. Un cuerpo cuya masa es de 2 kg se desplaza sobre una superficie horizontal lisa bajo la acción de una fuerza horizontal $F = 55 + t^2$ donde F se expresa en Newtons y t en segundos. Calcule la velocidad de la masa cuando $t = 5$ s (el cuerpo se encontraba en reposo cuando $t = 0$ s)

6. Un hombre cuya masa es de 90 kg se encuentra en un ascensor. Determinar la fuerza que ejerce el piso sobre el hombre cuando:

- a) El ascensor asciende con velocidad uniforme,
- b) El ascensor baja con velocidad uniforme
- c) El ascensor acelera hacia arriba a 3 m/s^2
- d) El ascensor acelera hacia abajo a 3 m/s^2
- e) El cable se rompe y el ascensor cae libremente

7. Un objeto puntual se sujeta al techo de un vagón de tren por medio de un hilo. Cuando el tren comienza a moverse la partícula se desplaza de manera tal que -al alcanzar el equilibrio- el ángulo que el hilo forma con la vertical es θ .

a) ¿cuál es la aceleración del tren?

b) El metro de Caracas alcanza su velocidad de crucero (unos 70 Km/h) en aproximadamente 10 s, ¿cuál sería el valor aproximado de θ si se hace el experimento?.

Nota: Como siempre, hay que tratar de hacer contacto con la realidad. El experimento se puede hacer y es muy sencillo, vale la pena probar solo para convencerse de que la física es bastante más que *fórmulas*. Para no ser tildado de *loquito* se puede usar una bolsa con una agarradera larga. Uno puede guardar los “datos experimentales obtenidos para -más adelante, en este mismo curso- estimar la potencia de los motores del metro y ver cuánto se gasta solo en la electricidad que hay que usar para moverlo.

8. *Sobre un bloque de masa M situado en un plano inclinado (no hay fricción entre el bloque y el plano inclinado) actúa una fuerza horizontal de tal magnitud que el bloque remonta la pendiente con velocidad constante. Conociendo que el ángulo que el plano inclinado hace con la horizontal es de θ calcule la magnitud de la fuerza.

9. *Dos cuerpos de masas M_1 y M_2 están colocados sobre una mesa horizontal sin rozamiento están unidos por una cuerda ideal. Otro cuerpo de masa M_3 cuelga unido al cuerpo de masa M_2 por medio de otra cuerda que pasa a través de una *polea sin masa*. Encuentre

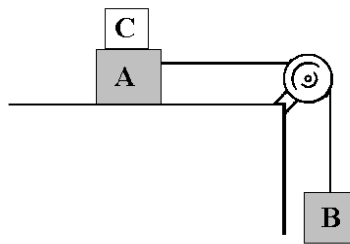
a) la aceleración del cuerpo que cuelga.

b) las tensiones en las cuerdas.

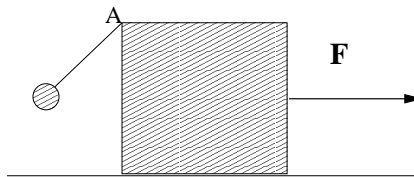
10. En la figura adjunta la masa del bloque A es de 4,4 kg y la de B es de 2,9 kg. Los

coeficientes de fricción estático y cinético entre el bloque A y la mesa son 0,18 y 0,15 respectivamente.

- a) ¿Cuál debe ser la mínima masa de C que permite que el sistema permanezca en reposo?.
- b) El bloque C se levanta súbitamente, ¿cuál es la aceleración del bloque A ?

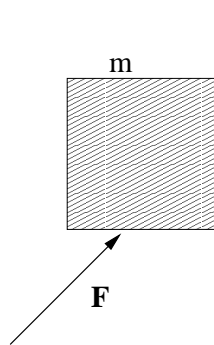


11. *Una caja de masa $M = 10 \text{ Kg}$ se desplaza sobre un plano horizontal sin rozamiento. Sobre M actúa una fuerza horizontal \vec{F} como se muestra en la figura. Una cuerda inextensible y de masa despreciable tiene un extremo sujeto al punto A de la caja, mientras que de su otro extremo se sujeta una masa $m = 2 \text{ Kg}$.

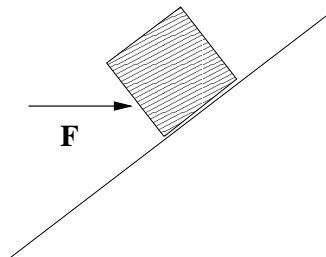


- a) Hallar el módulo de la fuerza \vec{F} para que durante el movimiento, la cuerda permanezca tensa formando un ángulo de 60° con la vertical.
- b) Calcular la fuerza que ejerce la cuerda sobre M .

12. *Un cuerpo de masa $m = 5 \text{ Kg}$ puede deslizar sin rozamiento a lo largo de una pared vertical. Sobre m se aplica una fuerza de módulo 200 N que forma un ángulo de 30° con la horizontal como muestra la figura. Inicialmente m tiene una velocidad hacia arriba de módulo $|\vec{v}_0| = 4 \text{ m/s}$

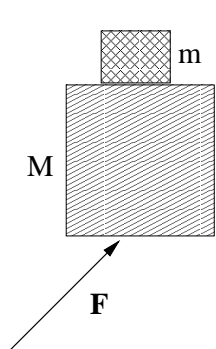


- a) Hallar la fuerza que ejerce la pared sobre m .
- b) Hallar la velocidad de m después de transcurridos 2 s .
13. *Un cuerpo de masa $m = 8 \text{ Kg}$ se desplaza sin rozamiento sobre un plano inclinado 30° respecto a la horizontal. Sobre m actúa una fuerza horizontal de módulo 100 N . Sabiendo que inicialmente m tiene una velocidad de 4 m/s hacia arriba

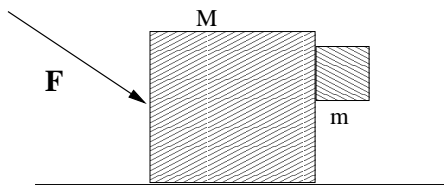


- a) Halle la fuerza que ejerce el plano inclinado sobre m .
- b) Halle la velocidad de m después de transcurridos 5 s .

14. *El cuerpo de masa $M = 10 \text{ Kg}$ puede desplazarse sobre una pared vertical rugosa sujeto a la acción de una fuerza \vec{F} de módulo 200 N como indica la figura. Sobre M se apoya otro cuerpo de masa $m = 2 \text{ Kg}$, separado de la pared. Los coeficientes de rozamiento estático y dinámico entre la pared y M son $\mu_e = 1/2$ y $\mu_d = 1/4$ respectivamente. **Inicialmente el sistema se encuentra en reposo.**

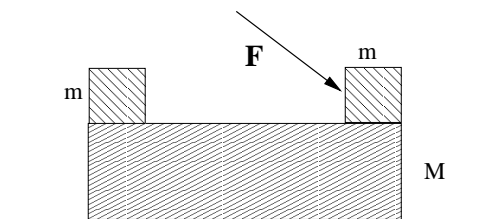


- a) Hallar la fuerza de rozamiento que ejerce la pared sobre M y la reacción de m sobre M cuando el ángulo $\phi = 30^\circ$
- b) Calcular la aceleración de m cuando $\phi = 60^\circ$.
15. *Un cuerpo de masa $M = 5 \text{ Kg}$ puede deslizar sin rozamiento sobre un plano horizontal. Sobre M actúa una fuerza de módulo 200 N que forma un ángulo de 30° con la horizontal. M empuja a otro cuerpo de masa m que se encuentra separado del plano horizontal. Entre m y M hay rozamiento de coeficientes estático y dinámico $\mu_e = 1/2$ y $\mu_d = 1/4$ respectivamente. **Inicialmente el sistema parte del reposo.**



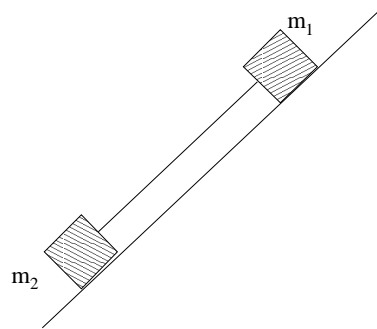
- a) Hallar la aceleración de M y las fuerzas que ejerce m sobre M cuando $m = 1 \text{ Kg}$.
- b) Hallar la aceleración de m en el instante inicial cuando $m = 3 \text{ Kg}$

16. *Un bloque de masa $M = 4 \text{ Kg}$ puede deslizar sin rozamiento sobre un plano horizontal. Sobre los extremos de M se apoyan dos cuerpos de masas iguales $m = 2 \text{ Kg}$, como se indica en la figura. Sobre el bloque de la derecha se aplica una fuerza de módulo 20 N que forma 60° con la horizontal. Entre el bloque de la izquierda y M no hay rozamiento, mientras que entre el bloquecito de la izquierda y M hay rozamiento de coeficientes estático y dinámico $\mu_e = 1/2$ y $\mu_d = 1/4$ respectivamente. Inicialmente el sistema se encuentra en reposo.



- a) Demostrar que el bloque de la izquierda se desprende de M , mientras que el de la derecha se mueve solidariamente con M .
- b) Hallar la aceleración de M .
- c) Calcular la reacción del cuerpo de la izquierda sobre M .
17. *Un sistema formado por dos masas ($m_1 = 6 \text{ kg}$, $m_2 = 4 \text{ Kg}$) unidas por una cuerda ideal se está deslizando hacia la base de un plano inclinado que forma un ángulo de 60° con la horizontal. Los coeficientes de fricción entre la masas m_1 y m_2 y el plano inclinado son μ_1 y μ_2 respectivamente.

Encuentre la tensión en la cuerda en los casos



- a) $\mu_1 = 0,4$ y $\mu_2 = 0,2$
- b) $\mu_1 = 0,1$ y $\mu_2 = 0,4$
- c) Interprete físicamente sus resultados.
18. Una plomada está unida a un punto de soporte en un techo por una cuerda inextensible y sin masa, inicialmente la plomada está en reposo y la cuerda hace un ángulo distinto de cero con la posición de equilibrio. La plomada se libera y comienza a moverse controlada tanto por la gravedad como por la cuerda, cuando la plomada pase por la posición de equilibrio puede afirmarse que el módulo de la tensión en la cuerda
- a) Es igual a la magnitud del peso de la plomada.
- b) Es mayor a la magnitud del peso de la plomada.
- c) Es menor a la magnitud del peso de la plomada.
- d) No es posible establecer establecer alguna comparación con la magnitud del peso de la plomada.
19. **Para los Aficionados al Paracaidismo:** Un paracaidista se deja caer desde un helicóptero suspendido en el aire. Experimentalmente se ha determinado que la magnitud de la fuerza de roce entre el aire y el paracaidista es proporcional a la rapidez de este último (la constante de proporcionalidad se denomina k).

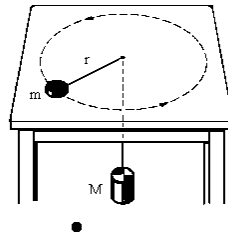
- a) Encuentre una fórmula para la velocidad del paracaidista en función del tiempo.
- b) Demuestre que el paracaidista alcanza una rapidez máxima.

Capítulo 4

Cinemática y Dinámica del Movimiento Circular

1. El transbordador espacial se mueve en una trayectoria circular con una rapidez de $7,8 \text{ km/s}$ y un período de 87 min . Para regresar a la tierra el transbordador enciende sus motores apuntándolos en sentido contrario al de su movimiento, la magnitud de la aceleración ejercida por los motores es de 20 m/s^2 . ¿cuál es la aceleración total de acelerador?.
2. Una partícula se mueve en un plano de tal suerte que su radio vector con respecto a un punto fijo barre ángulos iguales en tiempos iguales, mientras que la distancia al punto fijo es variable con el tiempo. Escriba las componentes radial y tangencial de la velocidad y la aceleración de la partícula mostrando explícitamente cualquier cantidad que se mantenga constante durante el movimiento.
3. Un disco de masa m situado sobre una mesa lisa está atado un cilindro de masa M por medio de un cordón que pasa por un orificio de la mesa. Halle la velocidad angular (ω) con que debe moverse el disco para que se pueda mantener en un movimiento circular de

radio r



4. *Un dispositivo mecánico está colocado en el borde de una plataforma circular de 4 m de diámetro que se encuentra a ras del piso y que está girando con una velocidad angular constante de 3 rad/s .

El dispositivo lanza una pelota verticalmente hacia arriba con una rapidez de 5 m/s .

- a) ¿Cuál será la velocidad de la pelota al caer al piso?
 b) ¿A qué distancia del centro de la plataforma caerá la pelota?.

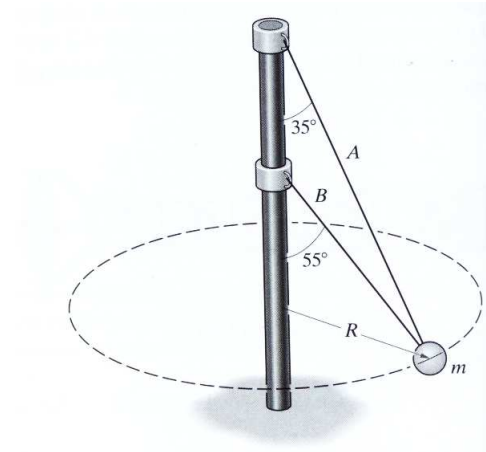
5. La plataforma de un sistema similar al que acabamos de estudiar de 2 m de radio está girando uniformemente a razón de una (15) vueltas por minuto.

El dispositivo lanza una pelota verticalmente hacia arriba de tal suerte que al caer las componentes horizontal y vertical de la velocidad son 6 y 1 m/s (hacia abajo) respectivamente.

- a) ¿Cuál es la velocidad angular de rotación del disco?
 b) ¿Cuál es la aceleración de la pelota justo antes de ser lanzada?.

6. La masa ($m = 10\text{ Kg}$) de la figura adjunta gira alrededor del poste en una trayectoria circular horizontal de radio $R = 1\text{ m}$.

¿Cuál es el rango de valores de rapidez para los cuales es posible el movimiento descrito?.

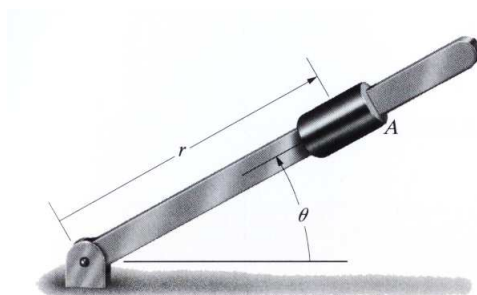


7. * Una partícula se mueve en el interior de un vasito de helado que tiene la forma de un cono recto de semiángulo α . El cono gira respecto a su eje de simetría (que está colocado en posición vertical con el vértice del cono en el punto más bajo) con rapidez angular ω , la partícula se adhiere a la pared del cono de tal forma que su movimiento es solidario con este. Conociendo los coeficientes de roce estático (μ_S) y dinámico (μ_k) entre la partícula y la superficie del vasito, calcule el mínimo valor de ω que permite el movimiento, ¿cuál es máximo valor de ω ?, de una interpretación física de su resultado.

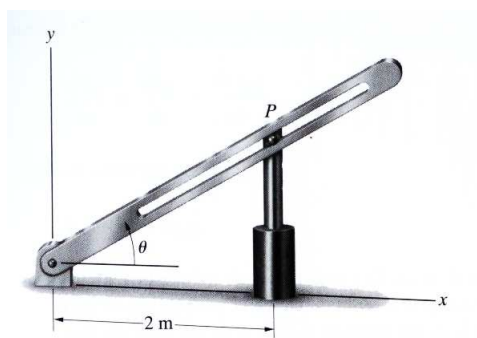
8. Formule y resuelva el problema 18 del capítulo 2 utilizando coordenadas polares.

9. Las coordenadas polares del collarín de la figura tienen la siguiente dependencia temporal:
 $r(t) = (1 + 0,2t^2) \text{ ft}$ y $\theta = 2t \text{ rad}$.

Encuentre la magnitud de la velocidad y la aceleración del collarín en $t = 2 \text{ s}$. El collarín tiene una masa de 50 g , encuentre una expresión en coordenadas polares para la fuerza neta que actúa sobre el collarín en cualquier instante de tiempo.



10. El actuador hidráulico de la figura mueve al pasador P hacia arriba con rapidez constante $v = 2 \text{ m/s}$. Encuentre la aceleración del pasador en términos de coordenadas polares centradas en el eje de rotación de la barra ranurada y la aceleración angular de esta última cuando $\theta = 35^\circ$.



11. Repita el problema 19 del capítulo 2 utilizando coordenadas cilíndricas.
12. ¿Es posible escoger un sistema de referencia de tal forma que el movimiento del problema 19 se describa en tal sistema por la ley horaria $\mathbf{r}(t) = \rho_0 \mathbf{u}_r$?
13. Un esquimal, inicialmente en reposo se desliza desde el tope de su igloo que tiene la forma de un hemisferio y que ha sido construido enteramente de hielo mágico -totalmente liso-. ¿En qué punto de la superficie el esquimal abandonará la superficie del igloo?¹

¹recuerde su viejo amigo el truquito: $\ddot{x} = \dot{x} \frac{d\dot{x}}{dx}$.

Capítulo 5

Energía

1. Demuestre que toda fuerza constante es conservativa.
2. Considere los siguientes campos de fuerza: $\vec{F}_1(x, y) = x^2\hat{j}$ y $\vec{F}_2(x, y) = x^2\hat{i} + y^2\hat{j}$. Decida si alguno de ellos (o ambos) es conservativo, y en caso afirmativo construya una función de energía potencial.
3. *Una piedra de peso w es arrojada verticalmente hacia arriba en el aire con una rapidez inicial v_0 . Suponga que la fuerza de roce con el aire \vec{F}_r disipa fy joules cuando la piedra recorre una distancia y (f es una constante)

a) Demuestre que la altura máxima alcanzada por la piedra es:

$$h_{max} = \frac{v_0^2}{2g(1 + f/w)}$$

b) ¿Cuál será la rapidez de la piedra cuando regrese al suelo?

4. *Un esquimal, inicialmente en reposo se desliza desde el tope de su igloo que tiene la forma de un hemisferio y que ha sido construido enteramente de hielo mágico -totalmente

liso-. ¿En qué punto de la superficie el esquimal abandonará la superficie del igloo?¹

5. Sobre una partícula se aplica una fuerza de la forma

$$\vec{F} = \kappa \hat{u} \times \dot{\vec{r}} \quad (5.1)$$

donde \hat{u} es un vector unitario arbitrario.

a) Demuestre que la energía cinética de la partícula permanece constante.

b) En el caso en que κ y \hat{u} sean constante describa el movimiento. **Ayuda:** recuerde el problema (19c) del capítulo (2).

6. **Problema Guiado:** Considere una partícula de masa m que se puede mover sobre una mesa lisa horizontal y que está unida a un punto fijo por un resorte, la ley de Hooke establece que la fuerza ejercida por el resorte es:

$$\vec{F} = -kx\hat{i}, \quad (5.2)$$

donde k es una constante y x la distancia de separación entre la partícula y el punto de equilibrio del resorte.

En el problema (1b) del capítulo (3) hemos aprendido que si la posición de una partícula está dada por

$$x(t) = C \cos(\omega_0 t + \phi), \quad (5.3)$$

entonces la fuerza que actúa sobre la partícula tiene la forma (5.2).

El objetivo de este problema consiste en utilizar métodos de energía para demostrar la afirmación recíproca, es decir, vamos a probar que si la fuerza que actúa sobre una

¹Obsérvese como un problema difícil (recuerde el problema 13 del capítulo 3) se puede hacer sencillo al utilizar una técnica adecuada.

partícula está dada por (5.2) entonces la posición de la partícula en función del tiempo ($x(t)$) está dada por (5.3).

Para lograr la prueba utilizaremos el siguiente proceso (que puede generalizarse para otras fuerzas en una dimensión).

Comience por probar que la energía potencial elástica del resorte está dada por la fórmula:

$$U(x) = \frac{1}{2}kx^2 \quad (5.4)$$

(¿donde debe colocarse el origen de la energía?).

Dado el resultado anterior escriba una expresión general para la energía mecánica total (E) del sistema y encuentre una fórmula general para la velocidad en función de la posición (usted ya aprendió a hacer esto en el problema 3 del capítulo 3).

Utilice la expresión que acaba de encontrar y la definición de la velocidad ($\dot{x} = \frac{dx}{dt}$) para “despejar” dt . Debería obtener algo de la forma:

$$dt = \frac{dx}{\sqrt{A - Bx^2}},$$

donde las constantes A y B son cantidades que se pueden expresar en términos de la masa, la constante elástica del resorte y la energía mecánica total (E) de la partícula.

Finalmente integre y despeje $x(t)$ para obtener la fórmula general:

$$x(t) = C \cos(\omega_0 t + \phi), \quad (5.5)$$

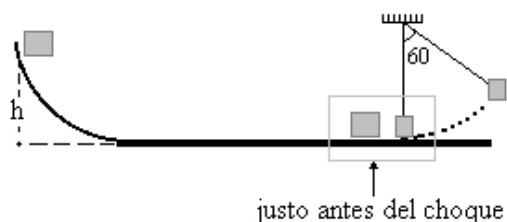
donde: $\omega_0 = \sqrt{\frac{k}{m}}$ evalúe las constantes C y ϕ .

Si llegó hasta este punto usted está trabajando muy bien. El capítulo (7) está dedicado a entender en detalle las características del movimiento armónico simple.

Capítulo 6

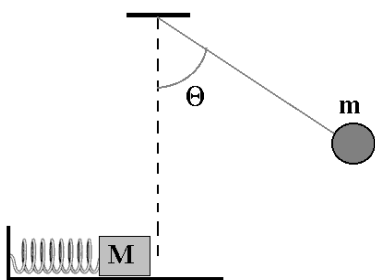
Colisiones

1. *Un bloquecito de masa $m = 3 \text{ Kg}$ se deja caer por una pista curva lisa que termina en una superficie horizontal con roce. El coeficiente de roce cinético entre el bloque y el piso es $\mu_k = \frac{1}{4}$, luego de recorrer 4 m sobre la mesa el bloque golpea a una masa ($M = 6 \text{ Kg}$) que cuelga inerte del techo sujeta por un hilo de longitud $\ell = 2 \text{ m}$. Sabiendo que la colisión es elástica y que el máximo ángulo que el péndulo hace con la vertical es de 60°
 - a) Calcule la altura de la pista desde que se lanzó al bloque de masa m (5 pt).
 - b) La distancia recorrida por la masa m luego del choque (5 pt).
 - c) La máxima altura que alcanza la masa M luego del choque (5 pt).



2. *La masa ($m = 2 \text{ Kg}$) de un péndulo simple de longitud $\ell = 0,4 \text{ m}$ se suelta desde una posición en que el hilo del péndulo hace un ángulo de 60° con la vertical. Al llegar al punto más bajo de su trayectoria choca elásticamente con una masa ($M = 4 \text{ Kg}$) unida a un resorte de constante $k = 300 \text{ N/m}$. El coeficiente de roce entre el piso y la masa M es $\mu_k = 0,25$.

- Calcule la máxima compresión del resorte luego del choque (5 pt).
- Encuentre la altura máxima que alcanza la masa del péndulo luego de la colisión (5 pt).
- La velocidad final de la masa m (5 pt).



Capítulo 7

Oscilaciones

1. La ley horaria de un movimiento armónico simple puede expresarse en varias formas, una de ellas es la representación $x(t) = A \cos(\omega_0 t + \phi)$. Demuestre que dicha representación se puede reescribir alternativamente como

$$x(t) = a_1 \cos(\omega_0 t) + a_2 \sen(\omega_0 t)$$

2. Considere un oscilador sujeto a las condiciones iniciales $x(0) = x_0$ y $\dot{x}(0) = v_0$. Encuentre los valores de a_1 y a_2 (ver problema anterior). Demuestre que: a_1 y a_2 quedan unívocamente determinados por las condiciones iniciales $x(t_0) = x_0$ y $\dot{x}(t_0) = v_0$.
3. ¿Cómo se relacionan la amplitud y la fase inicial con los coeficientes a_1 y a_2 .
4. *Una masa $m = 10$ kg que se mueve sobre una superficie horizontal lisa está sujeta a un resorte de constante $\kappa = 10^3$ N/m y efectúa un movimiento armónico simple. En el instante $t = 0$ la partícula se encuentra en la posición $x_0 = +0,25$ m y se mueve acercándose a la posición de equilibrio. Sabiendo que en el instante inicial la energía potencial elástica almacenada en el resorte es exactamente igual a la cuarta parte de la energía mecánica

total (E) del sistema.¹

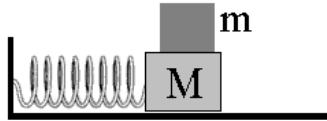
- a) Calcule la amplitud y el período de las oscilaciones.
- b) Encuentre la posición $x(t)$ de la partícula en cualquier instante de tiempo.
- c) Calcule el tiempo transcurrido hasta el momento en que la partícula alcanza por primera vez una velocidad $\vec{v} = -\frac{5}{2}\hat{i} \text{ m/s}$.
- d) ¿Cuál es la posición de la partícula cuando alejándose (hacia la derecha) de la posición de equilibrio tiene una energía cinética igual la mitad de su energía total?.

5. Una partícula puntual es colocada sobre una mesa horizontal sin roce y unida a un punto fijo por medio de un resorte de constante elástica κ . Inicialmente la partícula se encuentra en el punto de equilibrio moviéndose hacia la derecha con rapidez v_0 . Si al medir la frecuencia angular de oscilación del sistema se obtiene un valor ω_0 . Calcule:

- a) La masa de la partícula,
- b) La energía total del sistema y
- c) La posición de la partícula en función del tiempo ($x(t)$).

6. *La figura muestra un sistema de dos bloques unido a una pared por medio de un resorte de constante elástica $k = 100 \text{ N/m}$. Las masas de los resortes son $M = 2 \text{ Kg}$ y $m = 1 \text{ Kg}$. Inicialmente el resorte está estirado 1 m respecto a su posición de equilibrio y el sistema se está moviendo *solidariamente* hacia la derecha con una energía cinética de 150 J . Suponiendo que solo hay roce entre los dos bloques encuentre:

¹Utilice el sistema de coordenadas usual: la posición de equilibrio coincide con el origen, y el vector \hat{i} apunta hacia la derecha



- a) El mínimo coeficiente de roce que permite que en ningún instante del movimiento ulterior haya deslizamiento entre las masas.
- b) El período de las oscilaciones y la energía total del sistema.
- c) La expresión general para la posición del sistema $x(t)$